

Sprache DE

---

**Produktangaben**

---

Systembezeichnung: **Banana/Big-Banana & Verlängerung**  
Bügel-Art.-Nr.: 1611  
Verlängerung-Art.-Nr.: 15010  
Maximale Systemnutzlast: 53 kg

Inklusive Montagematerial: 10 Stück Verstellbare Klemmhebel GN 300-63-M10-25-SW

---

**Herstellerangaben**

---

PL-audio GmbH & Co. KG  
Siegener Straße 6  
D-57482 Wenden

Tel.: +49 (0) 2762 / 4004198  
E-Mail: [info@pl-audio.de](mailto:info@pl-audio.de)  
Web: [www.pl-audio.de](http://www.pl-audio.de)

---

## Allgemeine Warnhinweise

---



Montagezubehör von PL-Audio Lautsprechersystemen darf ausschließlich unter Beachtung der Montageanleitung und gemäß den BGV C1-Vorschriften eingesetzt werden. Um Sicherheitskriterien einzuhalten wird ausdrücklich darauf hingewiesen, dass bei nicht Einhaltung der Montageanleitung, Veränderungen jeglicher Art des Zubehörs sowie das Montieren des Zubehörs an Systeme anderer Hersteller eine Überbelastung hervorgerufen werden kann. Alle Komponenten dürfen nur in der vorgeschriebenen Weise verbunden und so verwendet werden.

---

## Allgemeine Montagehinweise

---



Zur Befestigung an Traversen, Decken, Wänden etc. sind Befestigungsmittel mit ausreichender Dimensionierung zu verwenden (DIN 18800). Solche Montagen sind von einer sachkundigen Person auszuführen. Für alle Verschraubungen sind die vorgegebenen Maximalwerte für die Anzugsmomente einzuhalten (DIN 898).

---

## Sicherungsmaßnahmen

---



Boxensysteme sind laut GUV 6.15 (BGV C1) im Bereich einer Bühne oder Studios gegen Um- und Herabfallen zu sichern. Dies muss unter Zuhilfenahme von Stahlseilen „(Safeties)“ bzw. Ketten, die für diese Last dimensioniert sind, geschehen. Eine Verwendung von kunststoffummantelten Drahtseilen ist ausdrücklich nicht zulässig. Die in den Vorschriften festgelegten Sicherungen sowie die maximale Fallhöhe von 20cm sind einzuhalten. Geflogene Lautsprecher müssen immer gegen Herabfallen bzw. Umfallen mit einem zusätzlichen, unabhängigen Punkt gesichert werden. Dies geschieht z.B. mit einem ausreichend dimensionierten Stahlseil „(Safety)“.

---

## Sicherheitsfaktoren

---



Zubehör zur Befestigung von Lautsprecherboxen und Beschallungssystemen sind sicherheitsrelevante Teile, die bei Versagen Leben und Gesundheit von Menschen gefährden können. Deshalb wurden folgende Richtlinien verfasst, deren Sicherheitsfaktoren einzuhalten sind. Diese sind aufgrund von Verschleiß, Dauerbelastung etc. so hoch angelegt, dass auch nach jahrelangem Betrieb noch eine sichere Handhabung gewährleistet werden kann. Leider lassen sich viele Vorschriften im Bezug auf Sicherheitsfaktoren nicht immer eindeutig zuordnen und teilweise werden sie länderspezifisch gehandhabt.

Diverse Normen legen Sicherheitsfaktoren fest:

Faktoren gemäß BGV C1:	Sicherheitsfaktor
Ketten, Seile, Schäkkel, Ringösen, Gurte, Haken	12
Zubehör und deren Verbindungselemente im mobilen Einsatz	10
Zubehör und deren Verbindungselemente für Festinstallation	5

Die Belastbarkeitsangaben von Herstellern handelsüblicher Trag- und Anschlagmittel beinhalten üblicherweise einen anderen Sicherheitsfaktor als der in den Bühnen und Studiobereichen geforderten

<b>Tabelle laut DIN 292-2</b>	<b>Sicherheitsfaktor</b>
Drahtseile	5
Ketten aus verschweißten Gliedern	4
Textilfasergurte	7
Metallteile	4

## Prüfung & Wartung

---



Aus sicherheitstechnischen Gründen ist eine regelmäßige Überprüfung der Zubehörteile unumgänglich. Vor jedem Betrieb sollte eine Sichtprüfung vorgenommen werden. Dabei ist auf Verschleiß, Verformung, Kerben, Risse und Korrosion zu achten. Bei Auftreten von Schäden am Zubehör muss dieses umgehend ausgetauscht werden. In vielen Staaten ist die regelmäßige Überprüfung von Befestigungs- und Zubehörteilen vorgeschrieben. Es empfiehlt sich daher eine jährliche Überprüfung laut BGV C1 durch sachkundiges Fachpersonal und zusätzlich alle 4 Jahre von einem beglaubigten Sachverständigen durchführen zu lassen. Wichtig in diesem Zusammenhang ist das Führen eines Prüfbuches. In diesem werden alle Zubehörteile mit ihren Daten und der wiederkehrenden Prüfung eingetragen und sind somit jederzeit für evtl. Kontrollen einzusehen.

## Montageanleitung

---

Der Flugbügel mit Artikelnummer

**1611**

kann durch Erweiterung mittels der Verlängerungen mit der Artikelnummer

**15010**

jeweils eine Box des Typs

**Big Banana** oder **Banana**

in Kombination mit jeweils einer weiteren Box des Typs

**Banana**

als System fliegen.

### Angaben über Montagemittel

Gewindegröße des Befestigungselements: M20

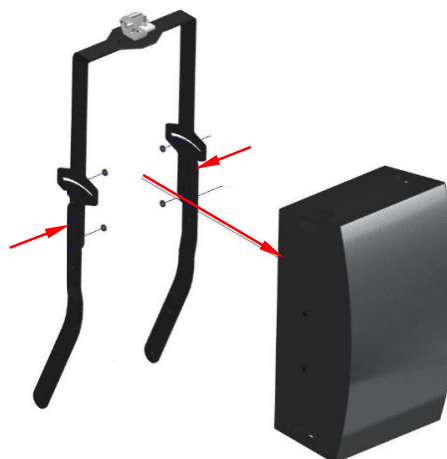
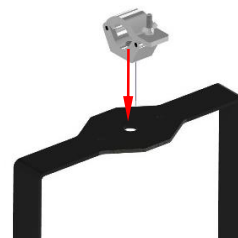
- Festigkeitsklasse mindestens 5.8

Gewindegröße des Spannelements: M10

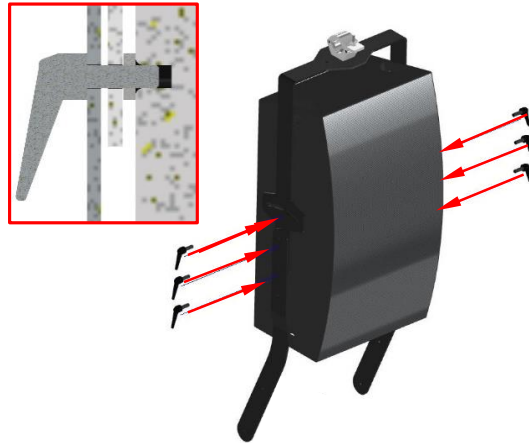
- Festigkeitsklasse mindestens 5.8

### Montageschritte

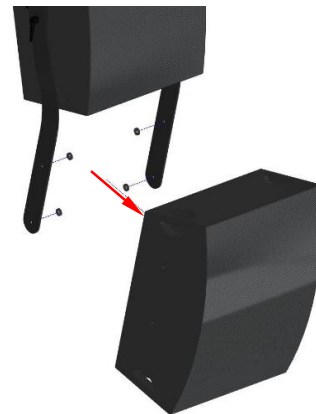
- 1) Geeignetes Befestigungselement gemäß DIN 15560-24:1996-12 oder DIN 15560-1987-01 an Bohrung mittig des Stegs zwischen den Bügellaschen montieren. Dazu vorgesehene Schraube (M20), Mutter und Sicherungsscheibe am Flugbügel montieren. Die Sicherungsscheibe muss zwischen Mutter und Bügel angebracht werden. Beachten Sie dabei die Angaben des Herstellers des Befestigungselements.
- 2) Schraube und Mutter gemäß Herstellerangaben festziehen.
- 3) Flugbügel von hinten auf die Box "Big Banana" oder "Banana" schieben. Linke und rechte Verlängerung jeweils von außen auf die Bügellaschen setzen. Legen Sie anschließend jeweils zwei Gummiringe auf jeder Seite der Box zwischen Bügellaschen und Befestigungsgewinde.



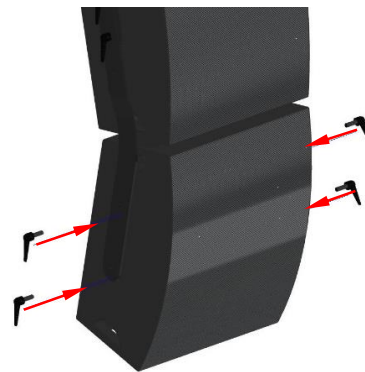
- 4) Stecken Sie jeweils drei der verstellbaren Klemmhebel (Typ GN 300-63-M10-25-SW) von außen durch die Verlängerung, die Bügellaschen und die Gummiringe und verschrauben diese anschließend in den entsprechenden Befestigungsgewinden der Box.



- 5) Schieben Sie die Verlängerungen von hinten auf die Box "Banana". Legen Sie anschließend jeweils zwei Gummiringe auf jeder Seite der Box zwischen Verlängerung und Befestigungsgewinde.



- 6) Stecken Sie jeweils zwei der verstellbaren Klemmhebel (Typ GN 300-63-M10-25-SW) von außen durch die Verlängerung und die Gummiringe und verschrauben diese anschließend in den entsprechenden Befestigungsgewinden der Box.



- 7) Im Einsatz immer darauf achten, dass der Flugbügel gegen Herunterfallen zusätzlich gesichert sein muss. Hierzu sollte das verwendete Trag- und Anschlagmittel zwischen der Boxoberseite und des Stegs zwischen den beiden Bügellaschen hindurchgeführt werden und eine maximale Fallhöhe von 20cm nicht überschreiten.