

PL-audio

Sicherheitshinweise Bedienungsanleitung

Rednerpult Lektor



Rednerpult Lektor

Transportables Verstärkersystem

Inhaltsverzeichnis

Inhalt

1.	Sicherheitshinweise	3
2.	Montageanleitung Lektor	8
3.	Beschreibung der Bedieneinheit	10
4.	Betriebsanleitung	12
5.	Ladevorgang	13
6.	SPEZIFIKATIONEN	14

1. Sicherheitshinweise

1. Allgemeine Sicherheitshinweise

Mögliche Gefahr von Personenschäden

Halten Sie sich niemals in der direkten Umgebung von Lautsprechern auf, die mit hohem Pegel betrieben werden und tragen sie einen Gehörschutz.

Professionelle Lautsprechersysteme sind in der Lage, gesundheitsschädliche Schalldruckpegel zu erzeugen.

Auch scheinbar unkritische Pegel (ab ca. 95 dB SPL) können langfristige Hörschäden verursachen, wenn man ihnen über einen langen Zeitraum ausgesetzt ist.

Beachten Sie die Vorschrift

LärmVibrationsArbSchV (BGV B3) – „Lärm“.



Um ein Herab- oder Umfallen von Lautsprechern und die damit verbundene Verletzungsgefahr zu vermeiden, berücksichtigen Sie

bitte die folgenden Punkte:

- Achten Sie bei der Aufstellung auf einen sicheren Stand der Lautsprecher bzw. der Lautsprecherstative. Falls Sie Mehrere Systeme aufeinanderstellen, sichern Sie diese mit Spanngurten gegen unbeabsichtigte Bewegungen.



- Verwenden Sie sowohl für die Montage als auch für den mobilen Einsatz nur von **PL-audio** spezifiziertes und geprüftes Zubehör.

Beachten Sie die korrekte Anwendung und die maximale Belastbarkeit der Zubehörteile, wie in den spezifischen Montageanleitungen, den Flugsystem- und Rigginghandbüchern nachzulesen ist, die sie hier

<https://pl-audio.de/support-downloads/>

auf unserer Homepage finden.

- Achten Sie auf ausreichende Dimensionierung aller zusätzlichen Montageverbindungen und beachten Sie die einschlägigen Sicherheitsrichtlinien.

- Überprüfen Sie Lautsprechergehäuse und Zubehörteile regelmäßig auf sichtbare Verschleißmerkmale und tauschen Sie diese gegebenenfalls aus.
- Kontrollieren Sie alle tragenden Schraubverbindungen der Montagevorrichtungen regelmäßig.
- Sorgen sie bei der Leitungsverlegung dafür, dass durch die verlegten Leitungen keine Gefährdungen entstehen. Achten sie darauf sicherheitsrelevante Einrichtungen von Kabelführungen freizuhalten.
- Personen mit Herzschrittmachern wird ein Sicherheitsabstand von 1 Meter zu Lautsprechern empfohlen.

Beachten Sie die Berufsgenossenschaftliche Vorschrift

DGUV Vorschrift 54 (BGV D8) – „Winden, Hub und Zuggeräte“,

die Berufsgenossenschaftliche Vorschrift

DGUV Vorschrift 1 (BGV A1) – „Grundsätze der Prävention“,

sowie die Berufsgenossenschaftliche Vorschrift

DGUV Vorschrift 17/18 (BGV C1) – „Veranstaltungs- und Produktionsstätten für szenische Darstellung“.

Weiterhin muss die Vorschrift

DGUV Information 215-313 (BGI 810-3) – „Sicherheit bei Produktionen und Veranstaltungen von Fernsehen, Hörfunk, Film, Theater, Messen, Veranstaltungen – Lasten über Personen“ beachtet werden.

Mögliche Gefahr von Sachschäden

Lautsprecher erzeugen ein statisches Magnetfeld, auch wenn sie nicht angeschlossen sind oder nicht betrieben werden. Beachten Sie daher bei der Aufstellung und beim Transport Geräte und Gegenstände, die durch ein äußeres Magnetfeld beeinträchtigt oder beschädigt werden könnten.



Als Abstand zu magnetischen Datenträgern (Disketten, Ton- und Videobänder, Scheckkarten etc.) ist im Allgemeinen 0.5 m ausreichend; zu Computer- und Video- Monitoren kann ein Abstand von mehr als 1 m nötig sein.

Allgemeine Hinweise

Der Aufbau, der Abbau sowie der Betrieb dürfen nur durch Fachpersonal erfolgen, das mit den einschlägigen Bestimmungen vertraut ist und sich entsprechend verhält.

Beachten Sie bitte, dass alle genannten Vorschriften in erster Linie für Deutschland gelten. Wenn Sie in anderen Ländern arbeiten, informieren Sie sich über die dort geltenden Vorschriften und halten Sie sich an die jeweiligen Bestimmungen. Diese können von den deutschen Vorschriften abweichen. Betreiben Sie eine Lautsprecherbox nicht, wenn Sie Bedenken hinsichtlich der Sicherheit haben oder wenn die Lautsprecherbox Fehlfunktionen aufweist.

Wenden Sie sich für Reparaturen an Ihren Händler bzw. an qualifiziertes Fachpersonal. Setzen Sie die Lautsprecherbox nicht dem Regen aus und betreiben Sie sie nicht außerhalb des Temperaturbereichs von -5 °C bis $+40\text{ °C}$.

Bedenken Sie bei starken Temperaturschwankungen die Bildung von Tauwasser und warten Sie mit dem Betrieb, bis die Lautsprecherbox die Umgebungstemperatur angenommen hat. Um eine Überhitzung des Lautsprecherchassis zu vermeiden, betreiben Sie die Lautsprecherbox nicht in der Nähe von starken Wärmequellen und vermeiden Sie direkte Sonneneinstrahlung. Nach mehrstündigem Betrieb können insbesondere metallische Teile des Gehäuses (wie Hochständerflansch und Anschlussfeld) Temperaturen von über 40 °C erreichen.

Mögliche Gefahr von Personenschäden

Sicherheits- und Warnhinweise

Das Gerät entspricht allen relevanten Richtlinien der EU und trägt deshalb das CE-Zeichen

Das Gerät muss (über den Netzstecker) geerdet werden.

Beachten Sie die Vorschrift

DGUV Vorschrift 4 (BGV A2) – „Elektrische Anlagen und Betriebsmittel“.

Das Gerät wird mit lebensgefährlicher Netzspannung versorgt. Nehmen Sie deshalb niemals selbst Eingriffe daran vor und stecken Sie nichts in die Lüftungsöffnungen. Es besteht die Gefahr eines elektrischen Schlages.



Nehmen Sie das Gerät nicht in Betrieb und ziehen Sie sofort den Netzstecker aus der Steckdose, wenn sichtbare Schäden am Gerät oder am Netzkabel vorhanden sind, wenn nach einem Sturz oder ähnlichem der Verdacht auf einen Defekt besteht, wenn Funktionsstörungen auftreten.

Geben Sie das Gerät in jedem Fall zur Reparatur in eine Fachwerkstatt.

Verwenden Sie das Gerät nur im Innenbereich und schützen Sie es vor Tropf- und Spritzwasser, hoher Luftfeuchtigkeit und Hitze (zulässiger Einsatztemperaturbereich 0 - 40 °C).

Ziehen Sie den Netzstecker nie am Kabel aus der Steckdose, fassen Sie immer am Stecker an.

Die in dem Gerät entstehende Wärme muss durch Luftzirkulation abgegeben werden. Decken Sie darum die Lüftungsöffnungen des Gehäuses nicht ab.

Mögliche Gefahr von Sachschäden

Verstärker anschließen

Vor dem Anschluss bzw. vor dem Verändern von Anschlüssen den Verstärker und die anzuschließenden Geräte ausschalten.

Bedienung

Um Schaltgeräusche zu vermeiden, zuerst die am Verstärker angeschlossenen Geräte einschalten und nach dem Betrieb den Verstärker als erstes Gerät wieder ausschalten.

- 1) Vor dem ersten Einschalten alle Lautstärkeregler auf Null stellen, um am Anfang eine zu hohe Lautstärke zu vermeiden.
- 2) Zum Ein- und Ausschalten den Netzschalter betätigen.
- 3) Die gewünschte Lautstärke mit den Lautstärkereglern einstellen.

2. Betrieb

ACHTUNG!

Vorsicht stellen sie die Lautstärke nie sehr hoch ein. Hohe Lautstärken können auf Dauer das Gehör schädigen. Das Gehör gewöhnt sich an große Lautstärken und empfindet sie nach einiger Zeit als nicht mehr so hoch. Darum eine hohe Lautstärke, nach der Gewöhnung, nicht weiter erhöhen.



3. WEEE-Erklärung (Entsorgung)

WEEE – Reg. Nr. DE 68629698

Elektrische und elektronische Geräte müssen am Ende ihrer Nutzungsdauer vom Hausmüll getrennt entsorgt werden.

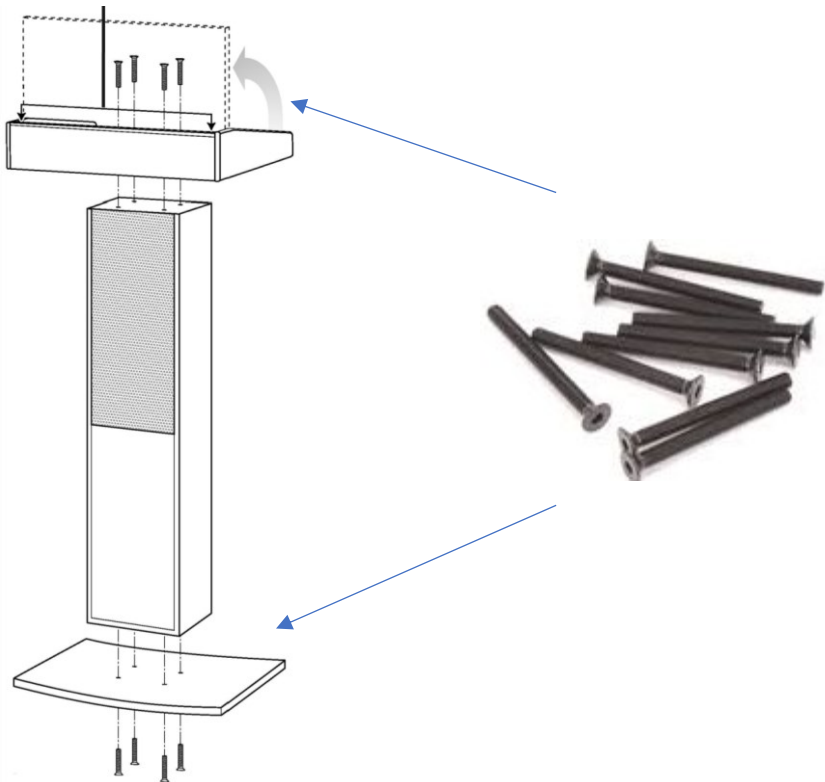
Entsorgen Sie das Produkt gemäß den jeweils gültigen Bestimmungen und ggf. vertraglichen Vereinbarungen.

Bestehen Fragen zur Entsorgung, setzen Sie sich bitte mit **PL-audio** in Verbindung.

Wird das Gerät zweckentfremdet, nicht richtig angeschlossen, nicht sicher befestigt, falsch bedient oder nicht fachgerecht repariert, kann keine Haftung für daraus resultierende Sach- oder Personenschäden und keine Garantie für das Gerät übernommen werden.

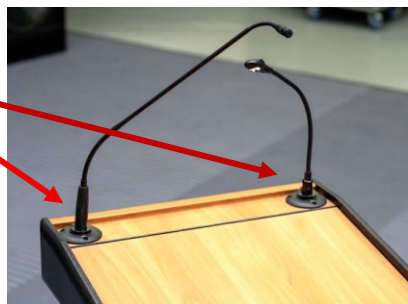
2. Montageanleitung Lektor

Zuerst den Boden und anschließend den Deckel mit den mitgelieferten Innensechskantschrauben befestigen.

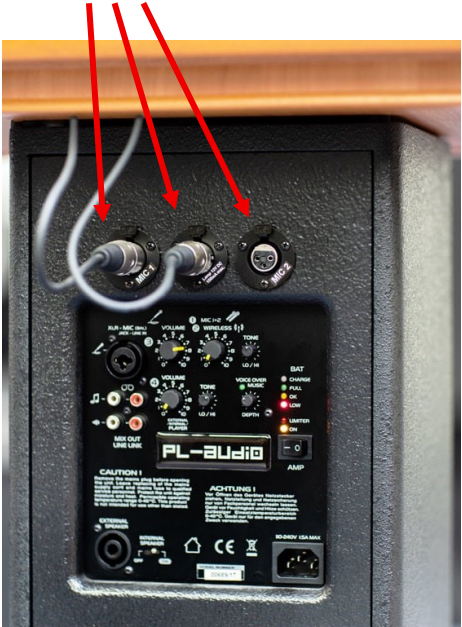


Um den Deckel festzuschrauben, diesen auf den Standfuß des Lektors legen, von einer 2. Person festhalten lassen und den inneren Klappdeckel aufklappen.

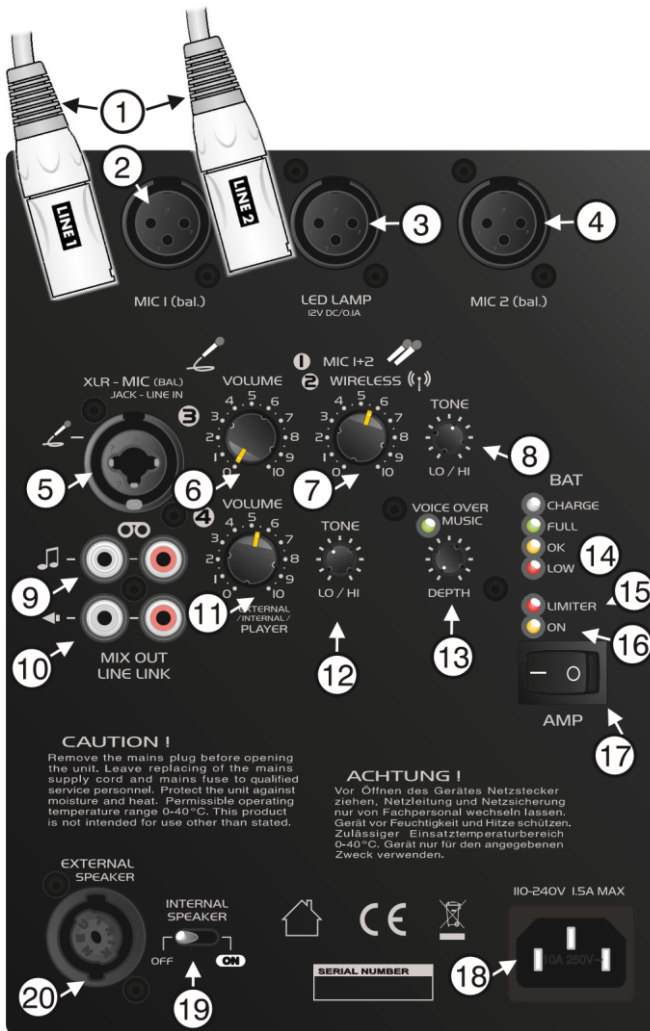
Mitgelieferte Mikrofone und Lampen vorsichtig in den entsprechenden Aufnahmen des Deckels arretieren.



Die vorbereiteten XLR Kabel, die aus dem Deckel führen, mit den entsprechenden XLR Eingängen des Standfußes verbinden.



3. Beschreibung der Bedieneinheit



1. XLR KABEL

Diese XLR Kabel verbinden die XLR Buchsen von der Oberseite des Lektors mit dem Bedienfeld des integrierten Verstärkers.

2. MIC 1 (bal.)

Mikrofoneingangsbuchse XLR

3. LED LAMP

Die XLR-Buchse dient zur Stromversorgung der mitgelieferten Lampe (=12V, 100mA max.).

Die Lampe kann entweder direkt über diese Buchse oder über die XLR-Buchsen auf der Oberseite des Lektors angeschlossen werden, sofern eines der beiden integrierten XLR-Kabel mit dieser XLR-Buchse verbunden wird.

Achtung nicht mit einem Mikrofon zu verwenden.

4. MIC 2 (bal.)

Mikrofoneingangsbuchse XLR

5. MIC/LINE-

Eingangsbuchse XLR / Klinke 6,3 mm Kombi Buchse
Anschlussmöglichkeit für ein Mikrofon über XLR oder einer Audioquelle mit Line-Signal über TRS (6,3 mm Stereoklinke)

6. VOLUME

Lautstärkeregler für MIC 1 **(2)**, MIC 2 **(4)** sowie für die XLR / Klinke 6,3 mm Kombi Buchse **(5)**.

7. WIRELESS

Lautstärkeregler für die optionalen Wireless Mikrofone.

8. TONE

Klangregelung für MIC 1 **(2)**, MIC 2 **(4)** sowie für die XLR / Klinke 6,3 mm Kombi Buchse **(5)** und die optionalen Wireless Mikrofone.

9. CHINCH EINGANGSBUCHSEN

Zum Anschluss einer Audioeinheit mit Line-Ausgang.

10. MIX IN / OUT

Diese Ausgangsbuchsen geben das Summensignal, beispielsweise zu Aufnahmezwecken oder zum Anschluss an einen externen Verstärker, weiter.

11. VOLUME

Lautstärkeregler für den LINE IN Eingang **(9)**.

12. TONE

Klangregler für den LINE IN Eingang **(9)**.

13. VOICE OVER MUSIC

Drehesalter zur Aktivierung der automatischen Lautstärkeabsenkung des integrierten Players und der Chinch Eingangsbuchsen.

Es erfolgt eine dynamische Lautstärkeabsenkung, abhängig von der gewählten Absenkungsstärke sofern ein Mikrofonsignal anliegt.

Wenn der Drehesalter vollständig auf Null gestellt wird, erfolgt keine Lautstärkeabsenkung.

14. BAT

Kontroll-Leds zur Anzeige des Batterieladestatus:

FULL der Akku ist vollständig geladen

OK der Akku ist zu mehr als 75% aufgeladen

LOW der Ladezustand des Akkus beträgt weniger als 25% und sollte aufgeladen werden.

Wenn der Akku aufgeladen wird leuchtet die Led rot.

Sobald der Akku vollständig aufgeladen ist leuchtet die Led grün.

15. LIMITER

Wenn die Lautstärke des Lektors die Grenze zur Verzerrung erreicht leuchtet die Limiter Led auf.

16. ON

Wenn das Gerät eingeschaltet ist leuchtet die ON Led.

17. POWER

Ein- / Ausschalten des Lektors.

18. KALTGERÄTEBUCHSE

Um den Akku aufzuladen oder den Lektor im Netzbetrieb zu benutzen, wird an dieser Buchse das mitgelieferte Netzkabel angeschlossen.

4. Betriebsanleitung

Drehen Sie vor dem Einschalten alle Lautstärkeregerler nach links, um nicht gewollte, laute Geräusche zu vermeiden.

Wenn der Lektor betriebsbereit ist schalten sie ihn mit dem POWER-Schalter (17) ein.

Die Stromversorgung wird durch die gelbe ON LED (16) angezeigt.

Schließen sie ihre Audioquelle an die geeigneten Eingänge des Lektors an, siehe **Beschreibung der Bedieneinheit**.

Stellen Sie die gewünschte Lautstärke und den Klang der Kanäle ein, an dem die Audioquellen angeschlossen sind.

5. Ladevorgang

Die Stromversorgung erfolgt über den integrierten Akku, welcher mit dem mitgelieferten Ladekabel aufgeladen wird.

1. Um den Akku des Lektors aufzuladen, verbinden Sie zuerst das mitgelieferte Netzkabel mit der Kaltgerätebuchse (18) und schließen dann den Netzstecker an einer Steckdose (220 / 230VAC) an.
2. Die Ladekontroll-Led CHARGE (14) leuchtet.
Rot bedeutet, dass der Akku aufgeladen wird.
Grün bedeutet, dass der Ladevorgang beendet ist.
Während des Ladevorgangs kann das Gerät betrieben werden.
Die volle Leistung steht jedoch nicht zur Verfügung solange die rote LED (14) leuchtet.
Der Ladevorgang verkürzt sich, wenn der Lektor während des Ladevorgangs ausgeschaltet wird.
3. Der Akku sollte wieder aufgeladen werden, wenn die rote LED (14) aufleuchtet.
4. Durch den automatischen Ladeprozess kann der Akku nicht überladen werden.
Der Netzstecker sollte jedoch von der Steckdose getrennt werden, sobald der Akku vollständig aufgeladen ist und die CHARGE Led (14) grün leuchtet.
Wenn das Gerät eine längere Zeit nicht benutzt wird, verliert der Akku langsam seine Ladung, da immer ein geringer Stromverbrauch vorhanden ist.

6. SPEZIFIKATIONEN

Klasse des Verstärkers	Class-D
RMS-Leistung	70W
Interne Lautsprecher	1 x 1" 1x 10"
Ausgänge	Speakon 4-8 Ohm Line (RCA 300 mV)
Stromversorgung	Blei-Gel-Akkus 2 x 12V/7Ah
Eingänge	- Mic /Line Bal. 2mV XLR/ 13mV 6,3 mm - Line 100 mV asym. - XLR 1/2 20mV bal
Der zulässige Einsatztemperaturbereich	0-40°C
Frequenzbereich	60Hz - 20kHz
Abmessungen BxHxT (mm)	525x1120x440

Bewahren Sie dieses Dokument beim Produkt oder an einem sicheren Ort auf, um es bei zukünftigen Fragen zur Hand zu haben.

Wenn Sie das Produkt wiederverkaufen, geben Sie dieses Dokument an den neuen Besitzer weiter.

PL-audio GmbH & Co. KG

Bachstraße 25 57482 Wenden

+49 (0) 2762 40 04 -198

info@pl-audio.de www.pl-audio.de