

PL-audio

Sicherheitshinweise Bedienungsanleitung

Professionelles drahtloses Mikrofon System

„T1100“



Inhaltsverzeichnis

- 1. Sicherheitshinweise**
- 2. Allgemeine Beschreibung**
- 3. Empfänger**
- 4. Sender Handmikrofon**
- 5. Sender Bodypack**
- 6. Systemeinrichtung**
- 7. Spezifikationen**

1. Sicherheitshinweise

SICHERHEITSHINWEISE

GEFAHR EINES STROMSCHLAGS.

Öffnen Sie nicht die Abdeckung.

Wenn Sie die Abdeckung entfernen, setzen Sie sich potenziell gefährlichen Spannungen aus.

Führen Sie keine Reparaturen selbst durch und stecken Sie nichts in die Lüftungsöffnungen des Geräts, da dies zu einem Stromschlag führen kann.



Benutzen Sie das Verstärkersystem niemals bei starkem Regen und achten Sie immer darauf, dass keine Feuchtigkeit in das System gelangt. Die mitgelieferte Abdeckung schützt das Lautsprechersystem vor Feuchtigkeit.

Das Ladegerät ist nur für den Innenbereich geeignet. Schützen Sie es vor Tropfwasser, Spritzwasser und hoher Luftfeuchtigkeit. Der zulässige Umgebungstemperaturbereich für die Geräte liegt bei 0 – 40 °C.

Stellen Sie keine mit Flüssigkeit gefüllten Gefäße, z. B. Trinkgläser, auf das Ladegerät.

Betreiben Sie die Geräte nicht und ziehen Sie sofort das Netzkabel des Ladegeräts aus der Steckdose:

1. Wenn ein Gerät oder das Netzkabel sichtbar beschädigt ist,
2. wenn ein Defekt aufgetreten sein könnte, nachdem ein Gerät fallen gelassen wurde oder einen ähnlichen Unfall erlitten hat,
3. wenn Fehlfunktionen auftreten.

In jedem Fall müssen die Geräte von Fachpersonal repariert werden.

Ziehen Sie niemals am Netzkabel des Ladegeräts, um den Netzstecker aus der Steckdose zu ziehen, sondern ziehen Sie immer den Stecker.

Ein beschädigtes Netzkabel darf nur von Fachpersonal ausgetauscht werden.

Verwenden Sie zur Reinigung nur ein weiches, trockenes oder leicht feuchtes Tuch; Verwenden Sie niemals Chemikalien oder aggressive Reinigungsmittel.

Es werden keine Gewährleistungsansprüche für die Geräte und keine Haftung für daraus resultierende Personen- oder Sachschäden übernommen, wenn die Geräte für andere als den ursprünglich vorgesehenen Zwecke verwendet werden, wenn sie nicht ordnungsgemäß angeschlossen oder bedient werden oder wenn sie nicht fachgerecht repariert werden. Ebenso wird keine Haftung für Datenverluste übernommen, die durch einen Defekt oder Bedienungsfehler verursacht werden, sowie für etwaige Folgeschäden aus diesem Datenverlust.

Verwenden Sie nur das Zubehör, das im Lieferumfang des Geräts enthalten ist.

Verwenden Sie nur das vom Hersteller gelieferte Netzkabel / Ladegerät.

Wenn dieses Gerät beschädigt zu sein scheint, schalten Sie sofort den Netzschalter aus, ziehen Sie den Netzstecker aus der Steckdose und lassen Sie das Gerät von qualifiziertem LDM-Servicepersonal überprüfen.

Wenn Sie den Netzstecker aus dem Gerät oder einer Steckdose ziehen, halten Sie immer den Stecker selbst und nicht das Kabel fest. Das Ziehen an der Schnur kann sie beschädigen.

Ziehen Sie den Netzstecker aus der Steckdose, wenn das Gerät längere Zeit nicht verwendet wird, während eines Gewitters oder wenn das Gerät repariert wird.

3. WEEE-Erklärung (Entsorgung)

WEEE – Reg. Nr. DE 68629698

Elektrische und elektronische Geräte müssen am Ende ihrer Nutzungsdauer vom Hausmüll getrennt entsorgt werden.

Entsorgen Sie das Produkt gemäß den jeweils gültigen Bestimmungen und ggf. vertraglichen Vereinbarungen.

Bestehen Fragen zur Entsorgung, setzen Sie sich bitte mit

PL-audio in Verbindung.

2. Allgemeine Beschreibung

Professionelles, drahtloses Zweikanal-Mikrofonsystem für Sänger und Instrumentalisten.

1. UHF 823-832 MHz Frequenzbereich
2. 100 wählbare Kanäle
3. IR-Synchronisation
4. Hintergrundbeleuchtete LCD-Anzeige

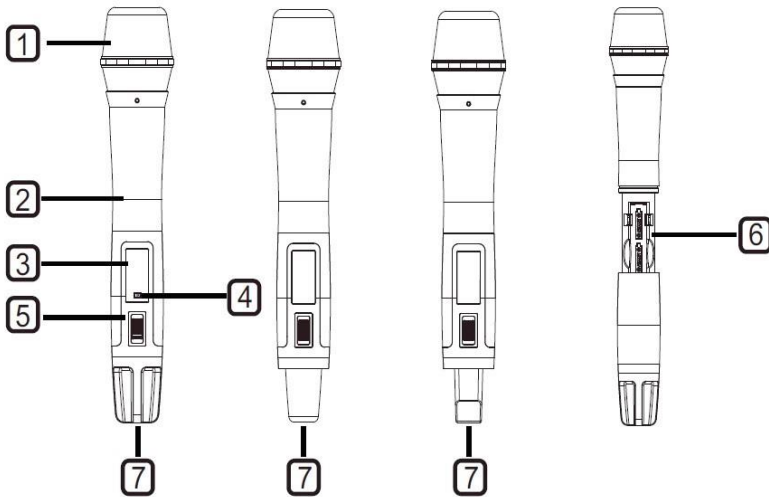
3. Empfänger

Empfänger Frontblende



1. Netzschalter
2. Display
3. IR-Schnittstelle
4. UP-Taste – drücken, um den Wert der ausgewählten Funktion auf den nächsten Funkkanal zu ändern.
5. MENU-Taste – drücken, um eine gewünschte Funktion auszuwählen, mit der Sie arbeiten möchten – Gruppe.
6. DOWN-Taste – drücken, um den Wert der ausgewählten Funktion auf den nächsten Funkkanal zu ändern.

4. Sender Handmikrofon



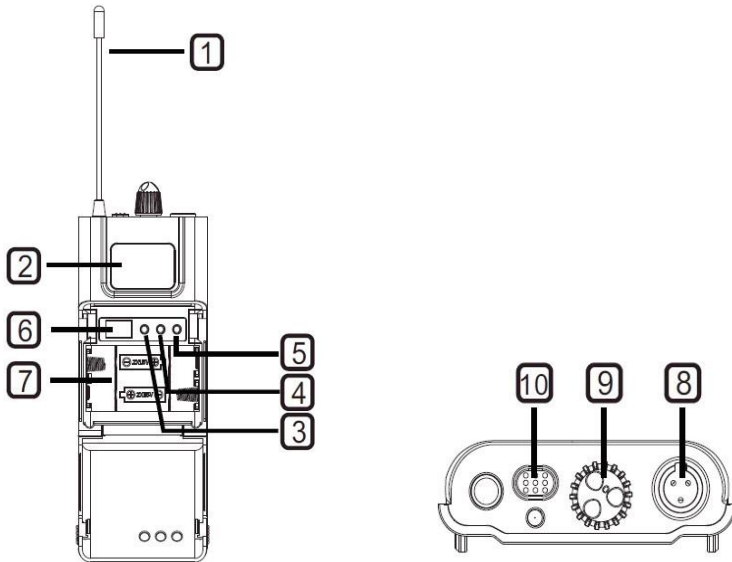
Handmikrofon H100

1. Mikrophonkapsel
2. Metallrohr (Aluminiumlegierung)
3. Hintergrundbeleuchtetes Display
4. IR-Infrarotschnittstelle
5. EIN/AUS- und MUTE-Schalter.

Schieben Sie den Schalter nach oben, um den Sender einzuschalten, in die Mitte, um ihn stumm zu schalten.

6. Batteriefach
7. Antennenabdeckung

5. Taschensender



Bodypack B100

1. Antenne
2. Hintergrundbeleuchtetes Display
3. UP-Taste – ändert die Frequenz im Bereich nach oben
4. SET-Taste – drücken, um die Frequenzeinstellung zu ermöglichen
5. DOWN-Taste – ändert die Frequenz im Bereich nach unten
6. IR-Infrarotschnittstelle – für Synchronisationszwecke
7. Batteriefach
8. 3-poliger Mini-XLR-Eingang für Mikrofon
9. Lautstärkeregler
10. Netzschalter
Zum Einschalten drücken.
Zum Ausschalten 1 Sekunde lang gedrückt halten.

6. Systemkonfiguration

1. Ein/Aus Schalter

Wenn sie den Empfänger als eigenständiges, nicht eingebautes System betreiben schließen Sie das mitgelieferte Netzteil an der Rückseite des Empfängers an und schalten sie den Empfänger ein.

2. Group Funktion

Drücken Sie die Taste „MENU“, bis „GROUP“ zu blinken beginnt. **Abb. 1**

Verwenden Sie die HOCH-/RUNTER-Tasten, um eine der zehn Gruppen auszuwählen.

Bestätigen Sie die Auswahl mit der MENU-Taste oder warten Sie, bis im Display „GROUP“ nicht mehr blinkt.

Das Gerät unterstützt zehn vordefinierte Gruppen.

Jede dieser Gruppen beinhaltet zehn Kanäle aus einem bestimmten Frequenzbereich.

Bei Problemen mit der Kommunikation auf einer bestimmten Frequenz (schlechte Reichweite, Störungen) können Sie schnell zu einer anderen Gruppe wechseln.

3. Channel Funktion

Drücken Sie die „MENU“-Taste, bis „CHANNEL“ zu blinken beginnt. **Abb. 2**

Wählen Sie mit den UP/DOWN-Tasten eine der zehn verfügbaren Frequenzen für eine Gruppe aus.

Drücken Sie die MENU-Taste, um die Einstellung zu bestätigen, oder warten Sie, bis die Anzeige „CHANNEL“ aufhört zu blinken.

4. Reichweite / Signalstärke (PO.1 bis 4)

Drücken Sie die „MENU“-Taste, bis im Display die Buchstaben „PO“ gefolgt von einer Ziffer „1-4“ erscheint, die die Signalstärke angeben. **Abb. 3**

Verwenden Sie die UP/DOWN-Tasten, um eine der vier verfügbaren Optionen auszuwählen. 1 steht für die schwächste Sendeleistung, 4 ist am stärksten.

Je höher die Leistung, desto größer die Reichweite des Mikrofons, allerdings verkürzt sich dadurch die Lebensdauer der Batterie.

5. Scan Funktion

Drücken Sie die „MENU“-Taste, bis die „SCAN“-Option auf dem Display erscheint. **Abb. 4**

Mit der Scan Funktion können sie nach einer freien Frequenz suchen.

Drücken Sie bei aktiver Funktion, „SCAN“ blinkt, die UP oder DOWN Taste, um den Bereich in einer bestimmten Richtung zu scannen.

Wenn ein Problem gefunden wird, schaltet das System auf den nächsten Kanal um.

Der Synchronisierungsvorgang, siehe Punkt 6. muss dann erneut ausgeführt werden.

6. IR-SYNC

Herstellen einer Verbindung zwischen Empfänger und Mikrofon.

1. Schalten Sie den drahtlosen Sender ein.
2. Halten Sie den Infrarot-Sender in die Nähe des Infrarot-Anschlusses des Empfängers (ca. 5 bis 20 cm Abstand).
3. Halten Sie die „MENU“-Taste eine Sekunde lang gedrückt, um den Receiver zum Senden des Infrarotsignals zu veranlassen.

Auf dem Display wird „F----“ angezeigt. **Abb. 5**

Die Kommunikation sollte innerhalb von zwei bis drei Sekunden hergestellt werden.

Nach erfolgreicher Synchronisierung von RF und AF sind die Signalanzeigen aktiviert. Dies funktioniert nur, wenn ein Mikrofon verwendet wird.

7. Spezifikationen

Empfänger T2100

- Frequenzbereich - UHF 823-832MHz
- Modulationsart - FM
- Frequenzart - F3E.
- Frequenzvorbereitung - PLL Synthesized Control
- Dynamikbereich >100dB
- THD < 0,5% 1 kHz
- Frequenzgang - 60Hz-17KHz +/- 3dB
- Stromversorgung - 12V/600mA
- Signal / Rausch -Verhältnis >105dB(-60dBm)
- Abmessungen - 210x213x50 mm

Handmikrofon H100

- Sendeleistung - 10mW
- Frequenzbereich - IR synch
- Mikrofontyp - Dynamisch
- Rohr - Aluminium / anodische Oxidation
- Batterie - 3V (Batterie 2x1,5V AA)
- Betriebszeit > 8h
- Abmessungen - 265 mm

Taschensender B100

- Senderleistung - 10mW
- Frequenzbereich - IR synch
- Mikrofon Typ - Kondensator
- Eingang - 3-polige Mini-XLR
- Batterie - 3V (Batterie 2x1,5V AA)
- Betriebszeit > 8h
- Abmessungen - 110x63x21 mm

Bewahren Sie dieses Dokument beim Produkt oder an einem sicheren Ort auf, um es bei zukünftigen Fragen zur Hand zu haben.

Wenn Sie das Produkt wiederverkaufen, geben Sie dieses Dokument an den neuen Besitzer weiter.

PL-audio GmbH & Co. KG

Bachstraße 25 57482 Wenden

+49 (0) 2762 40 04 -198

info@pl-audio.de www.pl-audio.de